

# Service



Komplette Anleitung  
Complete user manual  
[steinel.de/110087768.pdf](http://steinel.de/110087768.pdf)



+49 5245-448-188



[service@steinel.de](mailto:service@steinel.de)

Find your local service  
[steinel.de/contact](http://steinel.de/contact)

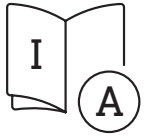
**STEINEL Vertrieb GmbH**  
Dieselstraße 80-84, 33442 Herzebrock-Clarholz, Germany  
[www.steinel.de](http://www.steinel.de)

110083407\_11/2021\_A Technische Änderungen vorbehalten. / Subject to technical modification without notice.

# Quick Start

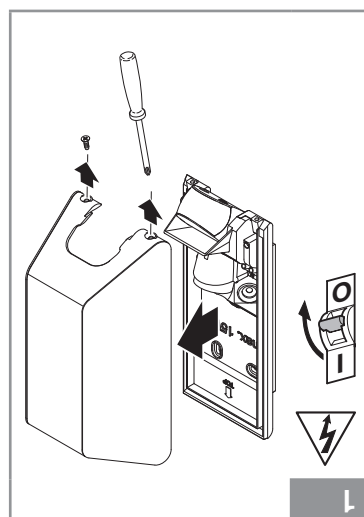
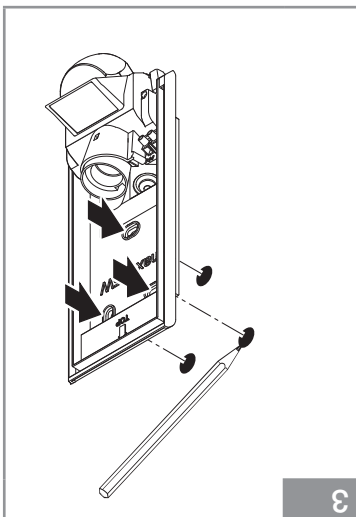
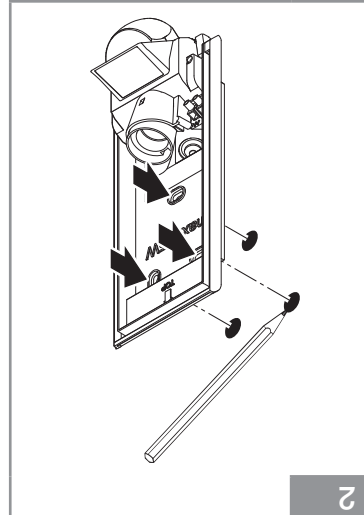
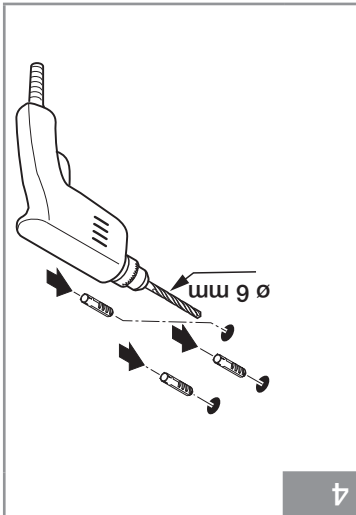
L 30 S

L 30

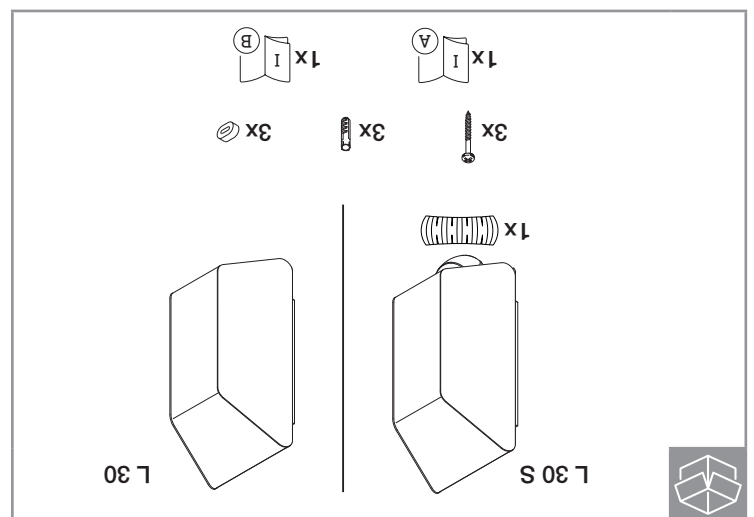
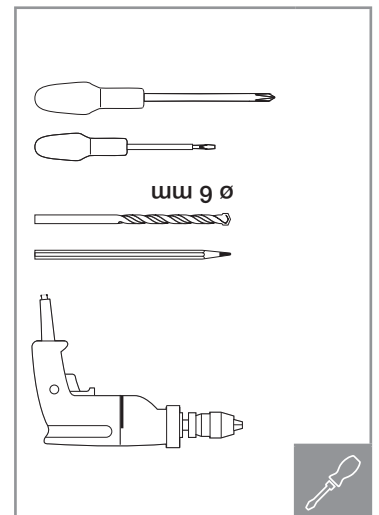
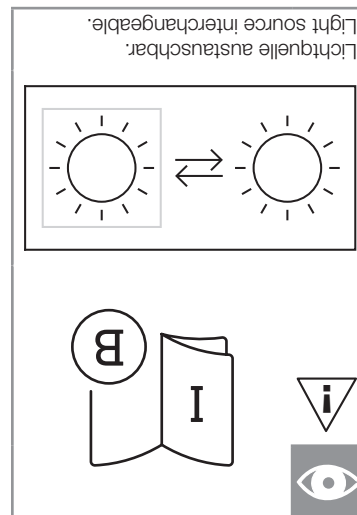


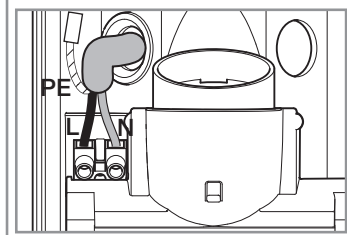
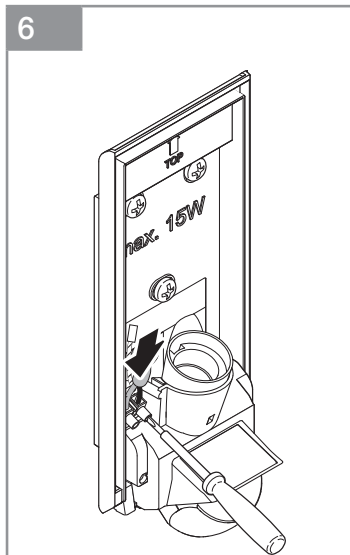
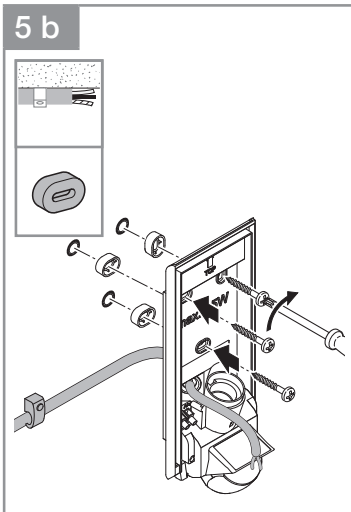
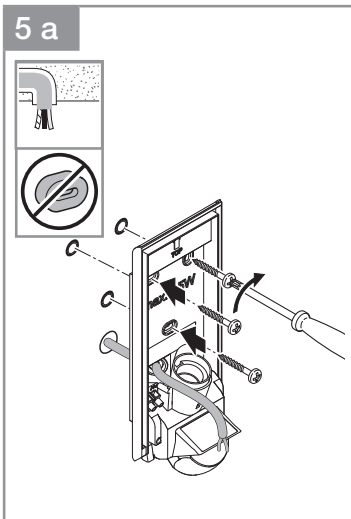
steinel

- 3 -

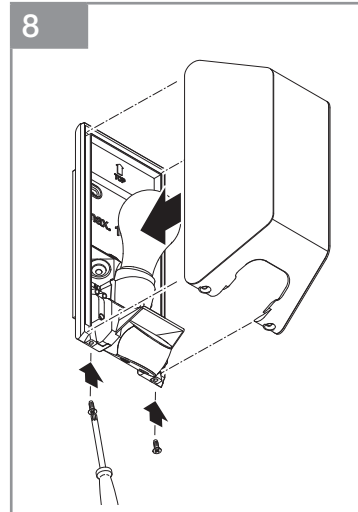
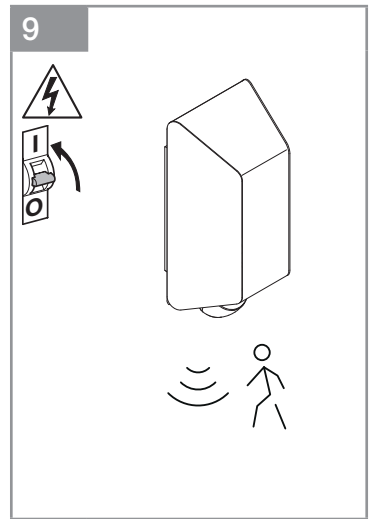
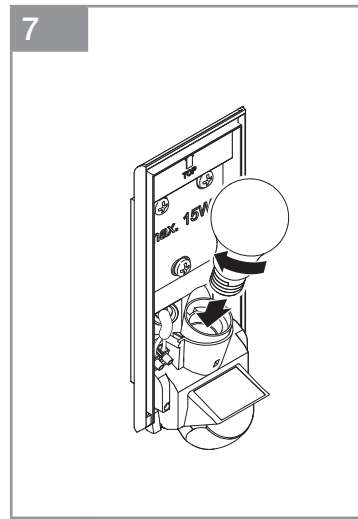


- 2 -





- N** blau /blue
- L** schwarz, braun, grau /  
black, brown, grey
- PE** grün-gelb / green-yellow



- 4 -

- 5 -

**DE - Technische Daten**

- Abmessungen (H x B x T):  
261 x 122 x 108 mm
- Netzanschluss: 220 - 240 V, 50/60 Hz
- Leistung: max. 15 W / E27
- Montagehöhe:  
Optimale Montagehöhe: 2 m
- Erfassungswinkel: L 30 S: 180°
- Reichweite des Sensors:  
L 30 S: max. 10 m
- Dämmerungseinstellung:  
L 30 S: 2-2.000 Lux
- Zeiteinstellung: L 30 S: 8 s-35 min
- Schutzart: IP 44
- Umgebungstemperatur: -20 bis +40°C
- Schutzklasse: II
- Schlagfestigkeit: IK 07

**GB - Technical Data**

- Dimensions (H x W x D):  
261 x 122 x 108 mm
- Power supply: 220 - 240 V, 50/60 Hz
- Output: max. 15 W / E27
- Mounting height:  
Optimal mounting height: 2 m
- Angle of coverage: L 30 S: 180°
- Sensor reach: L 30 S: max. 10 m
- Twilight setting: L 30 S: 2-2,000 lux
- Time setting: L 30 S: 8 s-35 min
- IP rating: IP 44
- Ambient temperature: -20 bis +40°C
- Protection class: II
- Impact resistance: IK 07

**steinel.de/newsletter**



Technische Dokumentation  
unter [www.steinell.de](http://www.steinell.de)



Technical documentation at  
[www.steinell.de](http://www.steinell.de)

**DE - Konformitätserklärung:**

Hiermit erklärt die STEINEL Vertrieb GmbH, dass der Funkanlagentyp L 30 S / L 30 der Richtlinie 2014/53/EU entspricht. Der vollständige Text der EU-Konformitätserklärung ist unter der folgenden Internetadresse verfügbar: [www.steinell.de](http://www.steinell.de)

**GB - Declaration of conformity:**

Hereby, STEINEL Vertrieb GmbH declares that the radio equipment type L 30 S / L 30 is in compliance with Directive 2014/53/EU. The full text of the EU declaration of conformity is available at the following internet address: [www.steinell.de](http://www.steinell.de)

- 6 -

- 7 -